



**SUPPORTS ET CADRES POUR
 SIGNAUX DE DANGER**

**STAENDER UND RAHMEN
 FUER GEFAHRENSIGNALE**



Art. 101



Art. 102



Art. 103



Art. 104



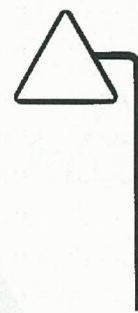
Art. 105



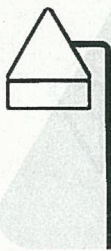
Art. 106



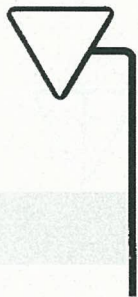
Art. 107



Art. 108



Art. 109



Art. 110



Art. 111



Art. 112



Art. 151



Art. 151U



Art. 151M



Art. 152



**SUPPORTS ET CADRES POUR
 SIGNAUX DE DANGER**

**STAENDER UND RAHMEN
 FUER GEFAHRENSIGNALE**



Art. 152U



Art. 152M



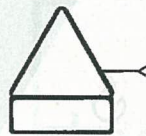
Art. 153



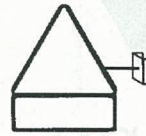
Art. 153U



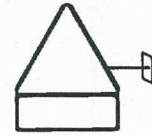
Art. 153P



Art. 154



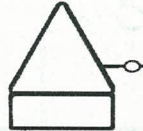
Art. 154U



Art. 154P



Art. 155



Art. 156



Art. 157



Art. 157U



Art. 157M



Art. 158



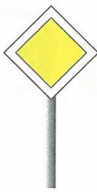
Art. 158U



Art. 159

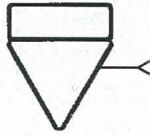
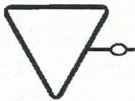
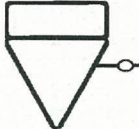

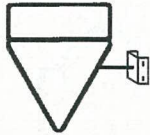


MARQUAGE & SIGNALISATION

MARKEERUNG & SIGNALISATION



**SUPPORTS ET CADRES POUR
 SIGNAUX DE DANGER**

**STAENDER UND RAHMEN
 FUER GEFAHRENSIGNALE**

 Art. 160	 Art. 161	 Art. 162	 Art. 163U
 Art. 164U	 Art. 170	 Art. 171	